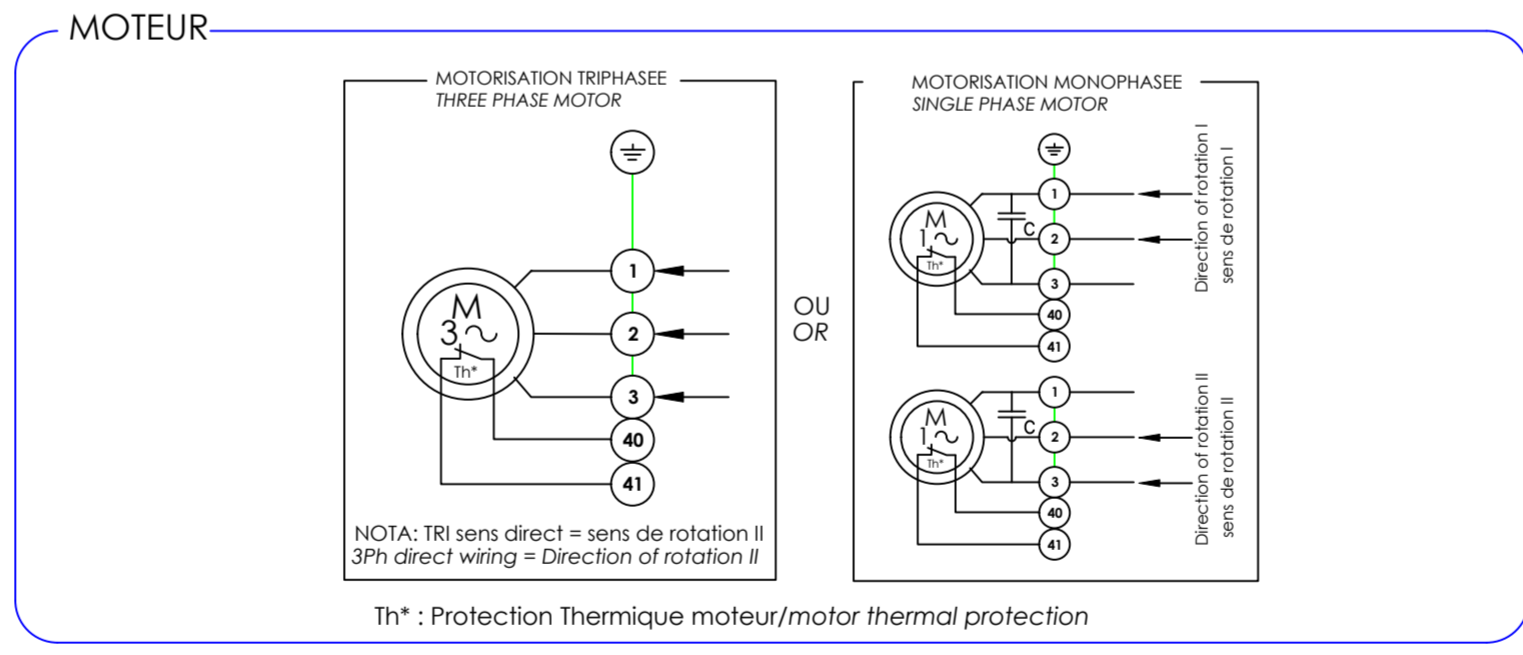


Légende/Legend

Direction of rotation	Sens de rotation
I) anticlockwise (normally opening)	I) sens antihoraire (cas général pour l'ouverture)
II) Clockwise (Normally closing)	II) sens horaire (cas général pour la fermeture)



BERNARD CONTROLS

4 rue d'Arsonval BP 91
95505 GONESSE CEDEX
TEL. +33 (0)1 34 07 71 00
FAX. +33 (0)1 34 07 71 01
www.bernardcontrols.com

AT 1PH/3PH SWITCH
1PH/3PH AT SWITCH

Ce plan étant notre propriété, il ne peut être reproduit ou communiqué sans notre autorisation écrite.
This drawing is our property and may not be reproduced or communicated without our written authorization.

6 Fins de Course, 2 Limiteur d'Effort, Chauffage
6 Travel Limit Switches, 2 Torque Limit Switches, Heater

Projet/Project:		Etude/Study:		Modification:	
		DE_21316			
Dessiné par: Designed by:	Vérifié par: Checked by:	Approuvé/Approved PROTO	Approuvé/Approved PROD		
NCA 20/10/22	A.Delannes 20/10/22	-> ->	A.Le Gall 21/10/22		

WD_500487_FR_EN Planche/Sheet: 1/1 Ind./Rev.: A