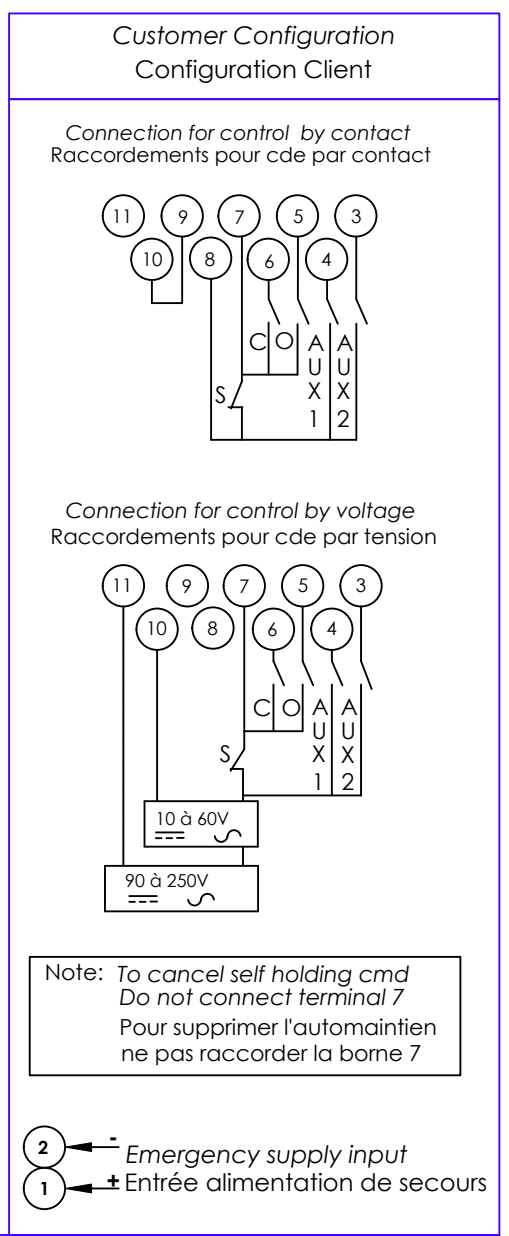
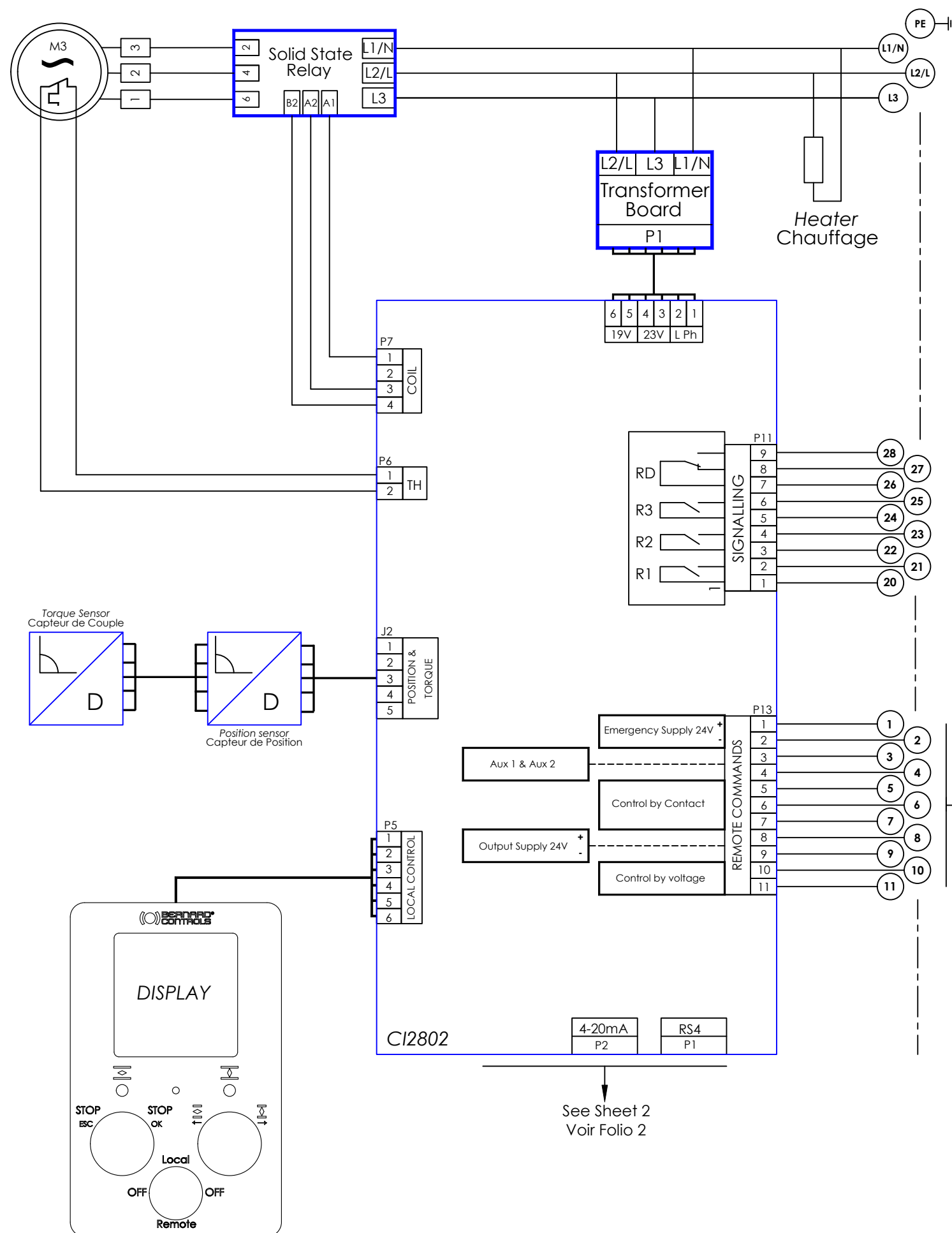


Motor
Moteur

Customer Terminals
Bornes Client



Légende / Legend

Aux1	Configurable command Commande configurable	R1	Valve open Vanne ouverte
Aux2	Configurable command Commande configurable	R2	Valve closed Vanne fermée
C	Closing command Commande fermeture	R3	Configurable relay Relais configurable
O	Opening command Commande ouverture	RD	Fault relay terminal 26-28 closed= actuator available
S	Stop		Relais défaut contact 26-28 fermé= servomoteur disponible
TH	Thermal protection Protection thermique		

See customer configuration
Voir configuration client

The phase sequency is not important
If one phase is missing, the actuator will not start
and sends an alarm (Fault relay).
L'ordre des phases n'a pas d'importance.
Si l'une d'elles est manquante, le servomoteur ne
redémarrera pas et signale le défaut (Relais défaut).

BERNARD CONTROLS

4 rue d'Arsonval BP 91
95505 GONESSE CEDEX
TEL. +33 (0)1 34 07 71 00
FAX. +33 (0)1 34 07 71 01
www.bernardcontrols.com

Ce plan étant notre propriété, il ne peut être reproduit ou communiqué sans notre autorisation écrite.
This drawing is our property and may not be reproduced or communicated without our written authorization.

Projet/Project:	Etude/Study:	Modification:
	DE_22184	
Dessiné par: Designed by:	Vérifié par: Checked by:	Approuvé/Approved PROTO
J.Benard 05/07/22	A.Delannes 20/07/22	-> ->
		Approuvé/Approved PROD
		S.Dadier 07/09/22

**AT/AQ-25 à 250 TRIPHASEE LOGIC
THREE PHASE AT/AQ-25 to 250 LOGIC**

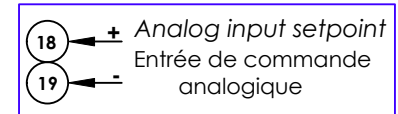
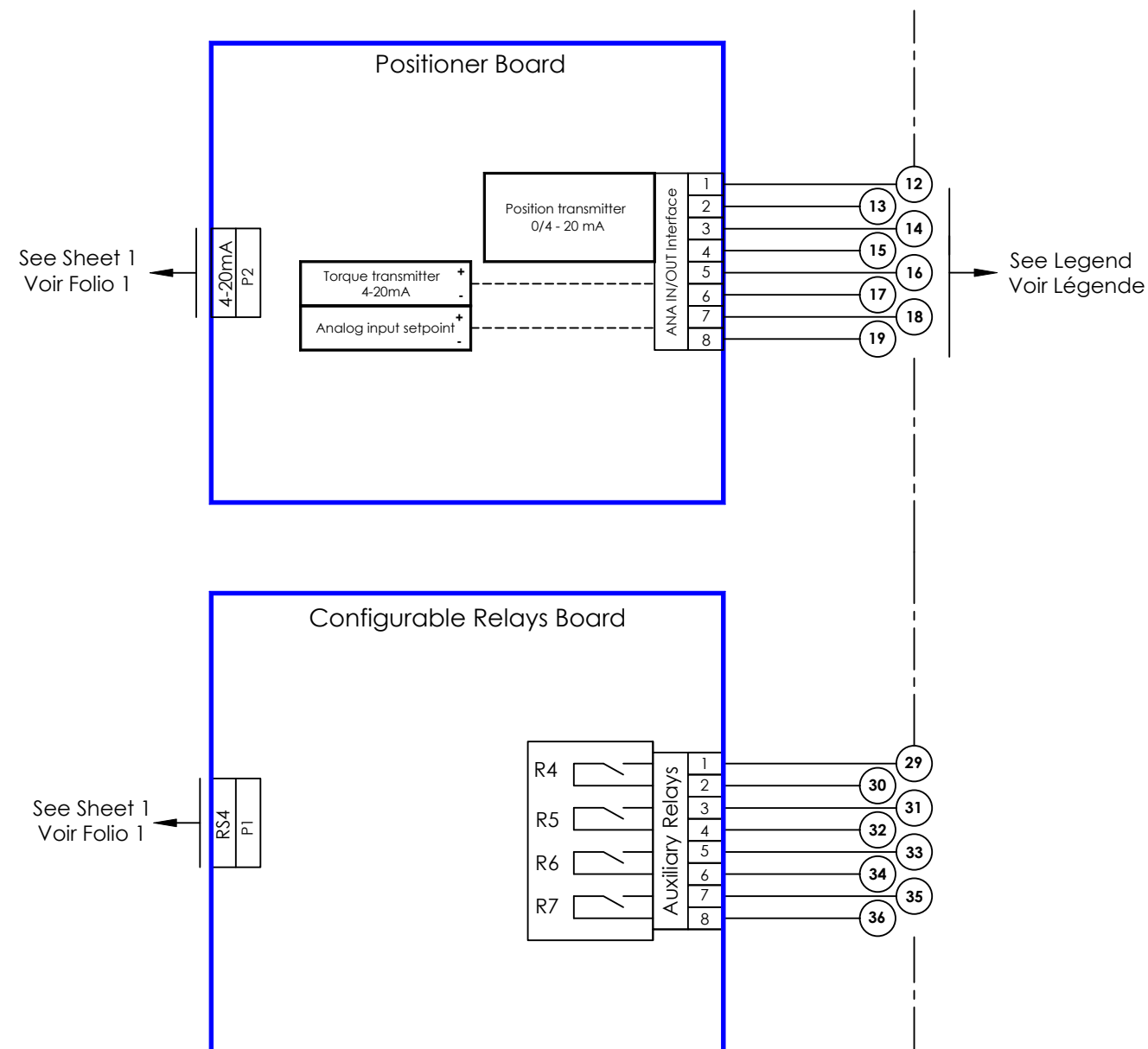
Positionneur, RS4
Positioner, RS4

WD_630249_FR_EN

Planche/Sheet:
1/2

Ind./Rev.:
A

Customer terminals
Bornes client

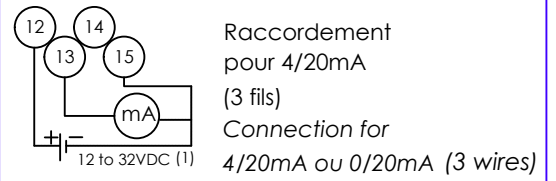
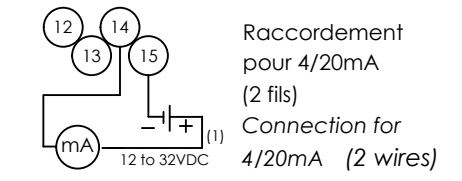
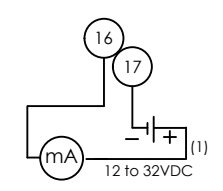


Configurable relays board / Carte relais configurable

R4 to R7 relays are configurable / Les relais R4 à R7 sont configurables

Position transmitter option / Option recopie de position

Torque transmitter option
Option recopie de couple



(1) Possibilité d'utiliser l'alimentation 24 Vcc des bornes 8-9
(1) Possibility to use 24 Vdc supply on terminals 8-9



4 rue d'Arsonval BP 91
95505 GONESSE CEDEX
TEL. +33 (0)1 34 07 71 00
FAX. +33 (0)1 34 07 71 01
www.bernardcontrols.com

Ce plan étant notre propriété, il ne peut être reproduit ou communiqué sans notre autorisation écrite.
This drawing is our property and may not be reproduced or communicated without our written authorization.

Projet/Project:		Etude/Study:		Modification:	
		DE_22184			
Dessiné par: Designed by:	Vérifié par: Checked by:	Approuvé/Approved PROTO	Approuvé/Approved PROD		
J.Benard 05/07/22	A.Delannes 20/07/22	-> ->	S.Dadier 07/09/22		

AT/AQ-25 à 250 TRIPHASEE LOGIC
THREE PHASE AT/AQ-25 to 250 LOGIC

Positionneur, RS4
Positioner, RS4