

**FONCTION DES CONTACTS**  
Sens de rotation  
Sens I : Antihoraire  
Servomoteur Standard : Ouverture  
Servomoteur inversé : Fermeture  
Sens II: Horaire  
Servomoteur Standard : Fermeture  
Servomoteur inversé : Ouverture

**FUNCTION OF SWITCHES**  
Direction of rotation  
Direction I : Counter-clockwise  
Standard Actuator : Opening  
Reversed Actuator : Closing  
Direction II: Clockwise  
Standard Actuator : Closing  
Reversed Actuator : Opening

Configuration standard des minirupteurs pour une fermeture du servomoteur en sens horaire.  
La configuration des minirupteurs est inversée si l'appareil est réglé pour une fermeture en sens anti-horaire.

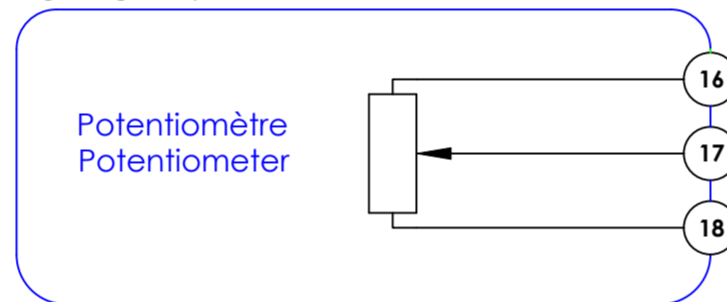
Standard switch configuration for an actuator closing in clockwise direction.  
Switch configuration is reversed if closing direction is set to counter-clockwise.

Switch configuration is reversed if closing direction is set to counter-clockwise.

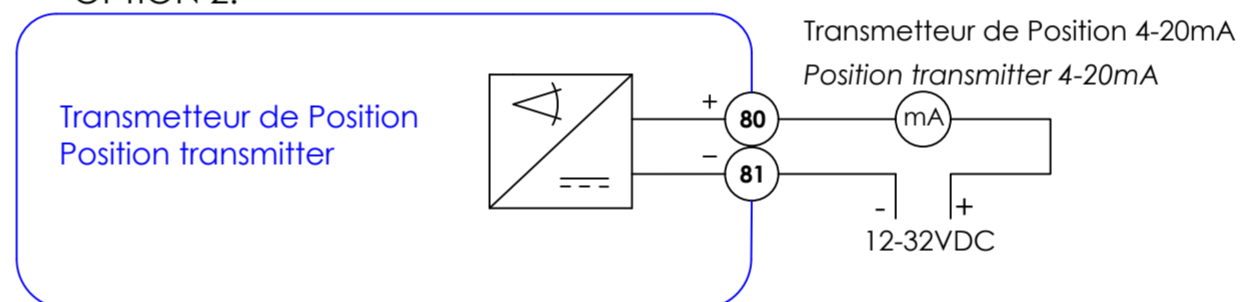
Sens de rotation standard observé côté opposé à la bride de fixation SM.

Direction of rotation seen on opposite side of fixing flange of actuator.

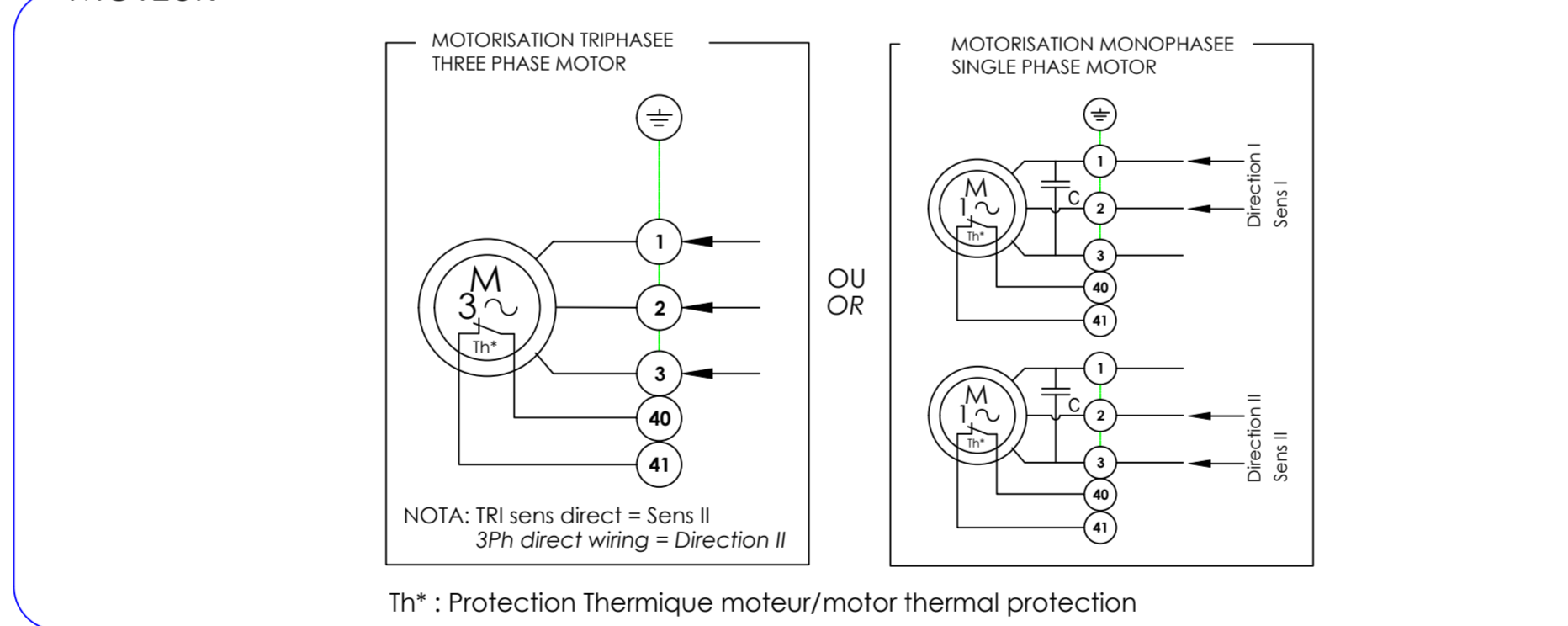
**OPTION 1:**



**OPTION 2:**



**MOTEUR**



4 rue d'Arsonval BP 91  
95505 GONESSE CEDEX  
TEL. +33 (0)1 34 07 71 00  
FAX. +33 (0)1 34 07 71 01  
www.bernardcontrols.com

Ce plan est notre propriété. Il ne peut être reproduit ou communiqué sans notre autorisation écrite.  
This drawing is our property and may not be reproduced or communicated without our written authorization.

AT/AQ25 à 250 1PH/3PH STANDARD  
1PH/3PH AT/AQ25 to 250 STANDARD

Potentiomètre, Transmetteur de position  
Potentiometer, Position transmitter

Projet/Project:		Etude/Study:		Modification: DM_20256	
Dessiné par: Designed by: G.Hou 29/06/20	Vérifié par: Checked by: F.Han 29/06/20	Approuvé par: Approved PROTO ->	Approuvé par: Approved PROD A.Le Gall 06/07/20		

WD\_500036\_FREN

Planche/Sheet:

Ind./Rev.:

G