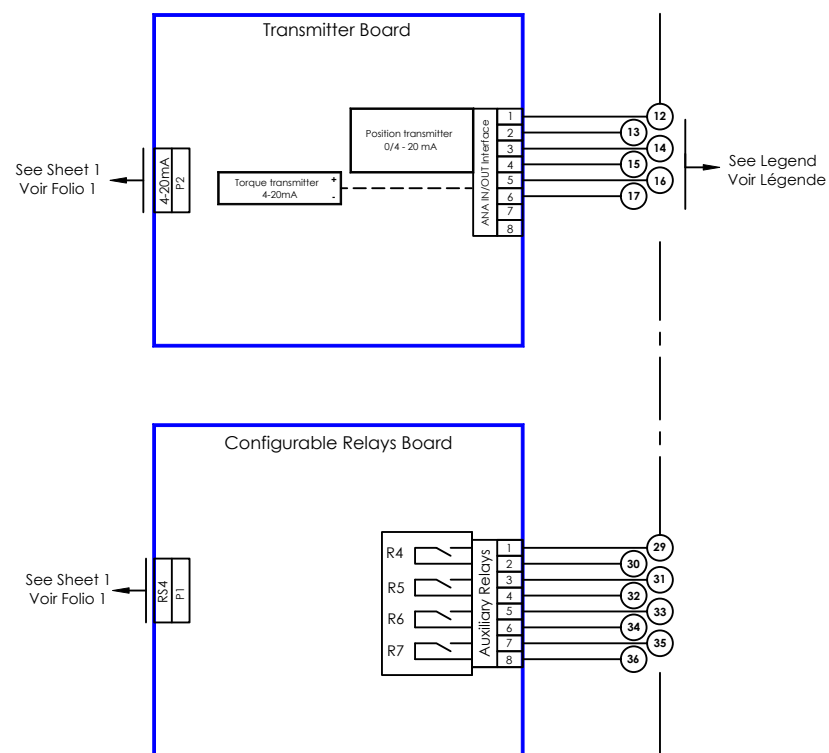


Customer terminals
Bornes client



See Sheet 1
Voir Folio 1

See Legend
Voir Légende

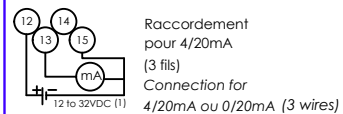
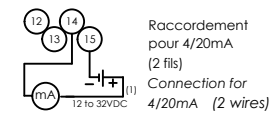
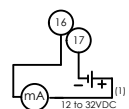
See Sheet 1
Voir Folio 1

Configurable relays board / Carte relais configurable

R4 to R7 relays are configurable / Les relais R4 à R7 sont configurables

Position transmitter option / Option recopie de position

Torque transmitter option
Option recopie de couple



(1) Possibilité d'utiliser l'alimentation 24 Vcc des bornes 8-9
(1) Possibility to use 24 Vdc supply on terminals 8-9



4 rue d'Arsonval BP 91
95505 GONESSE CEDEX
TEL. +33 (0)1 34 07 71 00
FAX. +33 (0)1 34 07 71 01
www.bernardcontrols.com

Ce plan étant notre propriété, il ne peut être reproduit ou communiqué sans notre autorisation écrite.
This drawing is our property and may not be reproduced or communicated without our written authorization.

AT/AQ-25 à 250 TRIPHASEE LOGIC
THREE PHASE AT/AQ-25 to 250 LOGIC

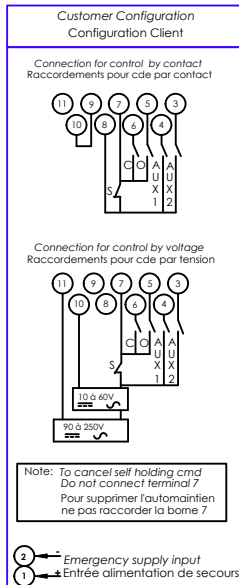
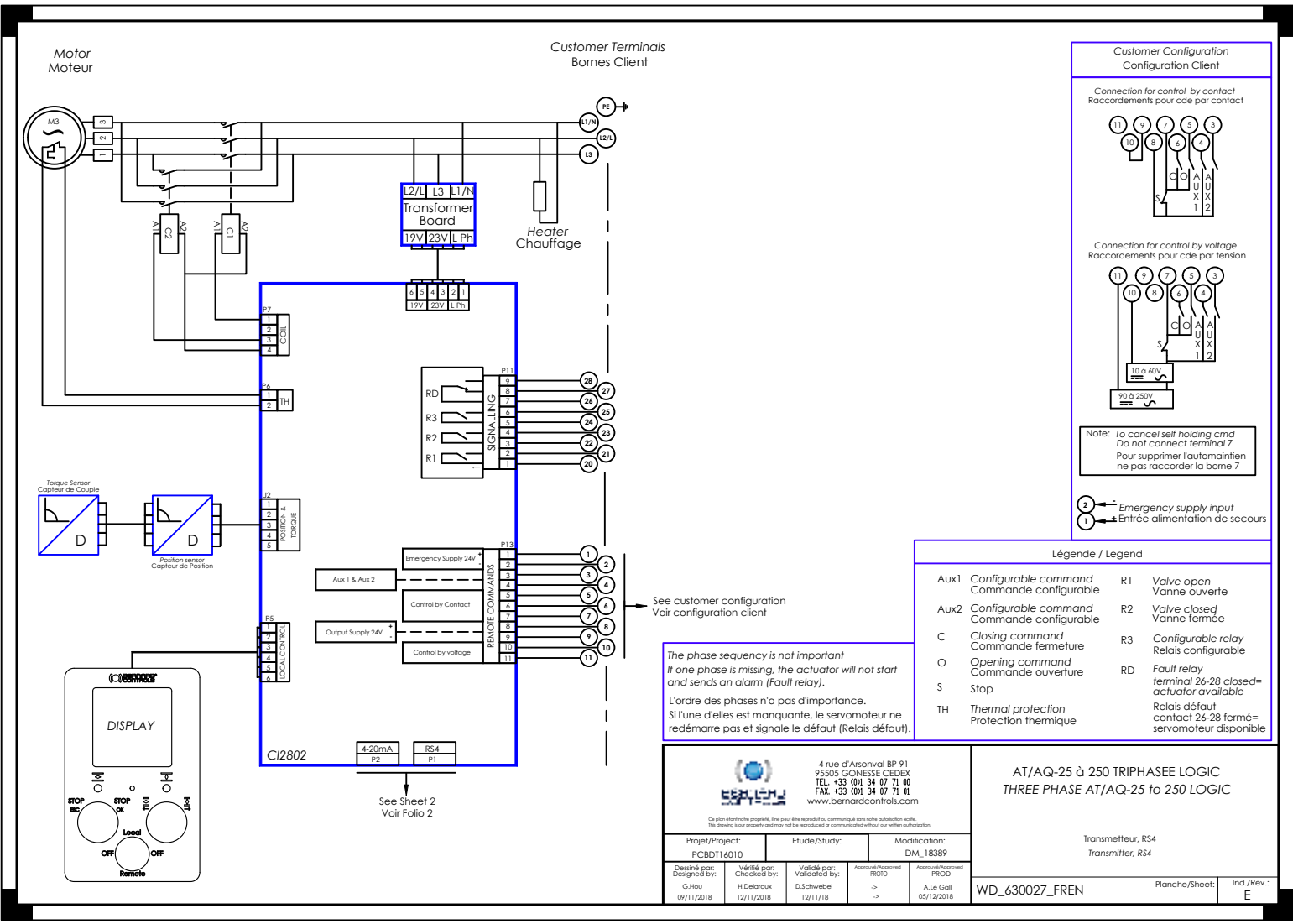
Transmetteur, RS4
Transmitter, RS4

Projet/Project: PCBD116010	Etude/Study:	Modification: DM_18389
Dessiné par: Designed by: G.Hou 09/11/2018	Vérifié par: Checked by: H.Delacourx 12/11/2018	Validé par: Validated by: D.Schweibel 12/11/18
Approuvé/Approved PROJ0	->	Approuvé/Approved PROC A.Le Gall 05/12/2018

WD_630027_FREN

Planche/Sheet:

Ind./Rev.:
E

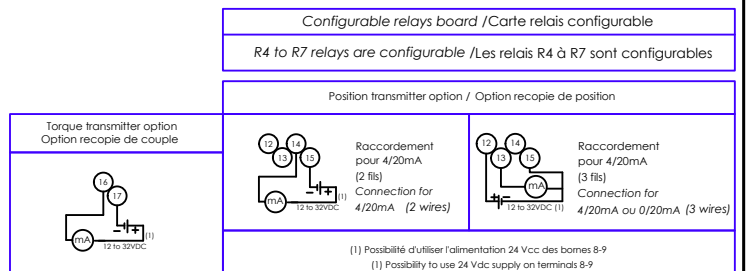
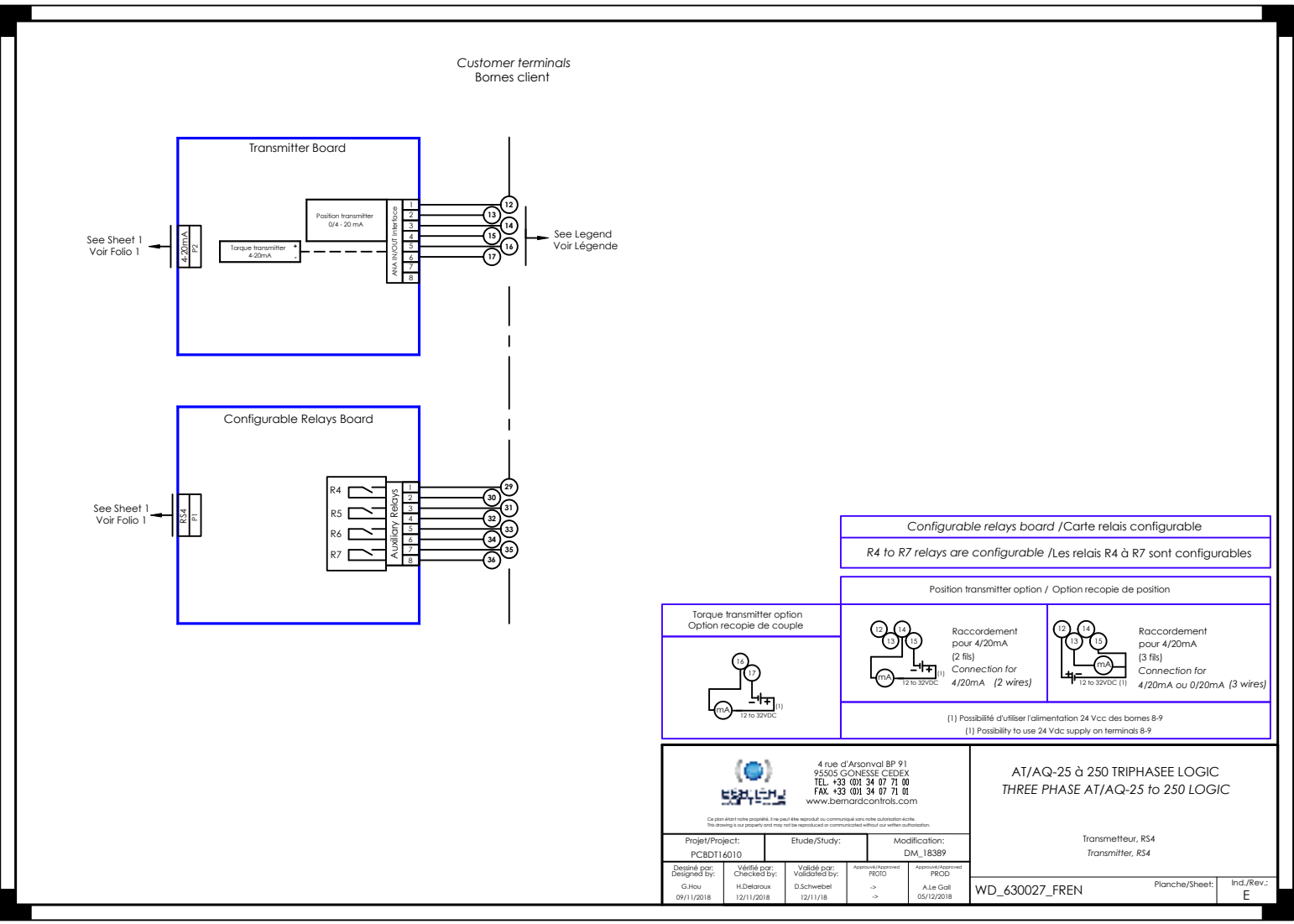


Légende / Legend

Aux1	Configurable command / Commande configurable	R1	Valve open / Vanne ouverte
Aux2	Configurable command / Commande configurable	R2	Valve closed / Vanne fermée
C	Closing command / Commande fermeture	R3	Configurable relay / Relais configurable
O	Opening command / Commande ouverture	RD	Fault relay terminal 26-28 closed= actuator available / Relais défaut contact 26-28 fermé= servomoteur disponible
S	Stop		
TH	Thermal protection / Protection thermique		

The phase sequence is not important
If one phase is missing, the actuator will not start and sends an alarm (Fault relay).
L'ordre des phases n'a pas d'importance.
Si l'une d'elles est manquante, le servomoteur ne redémarre pas et signale le défaut (Relais défaut).

4 rue d'Anagnin BP 91 93505 GONESSE CEDEX TEL +33 (0)1 34 07 71 00 FAX +33 (0)1 34 07 71 01 www.bernardcontrols.com				
AT/AQ-25 à 250 TRIPHASEE LOGIC THREE PHASE AT/AQ-25 to 250 LOGIC				
Projet/Project: PCBD116010		Etude/Study:		Modification: DM_18389
Destiné par: G.Hou Conçu par: H.Delacroix Vérifié par: D.Schweibel Approuvé/Approved: PRCO Date: 09/11/2018	Destiné par: G.Hou Conçu par: H.Delacroix Vérifié par: D.Schweibel Approuvé/Approved: PRCO Date: 12/11/2018	Destiné par: G.Hou Conçu par: H.Delacroix Vérifié par: D.Schweibel Approuvé/Approved: PRCO Date: 12/11/18	Destiné par: G.Hou Conçu par: H.Delacroix Vérifié par: D.Schweibel Approuvé/Approved: PRCO Date: 05/12/2018	Destiné par: G.Hou Conçu par: H.Delacroix Vérifié par: D.Schweibel Approuvé/Approved: PRCO Date: 05/12/2018
Transmetteur, RS4 Transmitter, RS4			WD_630027_FREN	Planche/Sheet: Ind./Rev.: E



4 rue d'Anagnin BP 91 93505 GONESSE CEDEX TEL +33 (0)1 34 07 71 00 FAX +33 (0)1 34 07 71 01 www.bernardcontrols.com				
AT/AQ-25 à 250 TRIPHASEE LOGIC THREE PHASE AT/AQ-25 to 250 LOGIC				
Projet/Project: PCBD116010		Etude/Study:		Modification: DM_18389
Destiné par: G.Hou Conçu par: H.Delacroix Vérifié par: D.Schweibel Approuvé/Approved: PRCO Date: 09/11/2018	Destiné par: G.Hou Conçu par: H.Delacroix Vérifié par: D.Schweibel Approuvé/Approved: PRCO Date: 12/11/2018	Destiné par: G.Hou Conçu par: H.Delacroix Vérifié par: D.Schweibel Approuvé/Approved: PRCO Date: 12/11/18	Destiné par: G.Hou Conçu par: H.Delacroix Vérifié par: D.Schweibel Approuvé/Approved: PRCO Date: 05/12/2018	Destiné par: G.Hou Conçu par: H.Delacroix Vérifié par: D.Schweibel Approuvé/Approved: PRCO Date: 05/12/2018
Transmetteur, RS4 Transmitter, RS4			WD_630027_FREN	Planche/Sheet: Ind./Rev.: E